

00

ORGANE MOTEUR

00

ENGINE

00

ORGAN MOTOR

242

MOTEUR M 42 S

242

ENGINE M 42 S

242

MOTOR M 42 S

UNIC

MOTEURS
ENGINE **M 42 S**
MOTORE

00	242	N° DE CATALOGUE	N° DE PLANCHE
1	2	3	4

Bloc-cylindres (6 cylindres) <i>Cylinder block (6 cylinder)</i> <i>Zylinderblock (6 Zylinder)</i>	00	01
Vilebrequin - Bielles - Pistons <i>Crankshaft - Connecting rods - Pistons</i> <i>Kurbelwelle - Pleuel - Kolben</i>	00	02
Distribution - Arbre à cames - Culbuteurs <i>Valve gear - Camshaft - Rocker arms</i> <i>Verteilung - Nockenwelle - Kipphebel</i>	00	03
Carter d'huile et pompe à huile <i>Oil sump and oil pump</i> <i>Ölwanne und Ölpumpe</i>	00	04
Filtre à huile et commande de décrassage <i>Oil filter and scale removal control</i> <i>Ölfilter und Ölkohleentferner</i>	00	05
Commande d'avance automatique et de pompe d'injection <i>Automatic advance and injection pump control</i> <i>Betätigung der automatischen Zündverstellung und der Einspritzpumpe</i>	00	06
Pompe à eau <i>Water pump</i> <i>Wasserpumpe</i>	00	07
Montage - Ventilateur - Poulies - Compresseur - Dynamo <i>Fan - Pulleys - Compressor - Dynamo</i> <i>Montage des Ventilators - Der vorderen Treibriemenscheiben - Des Kompressors - Der Lichtmaschine</i>	00	08

ÉDITION 1-6-66
 EDITION 1-6-66
 AUSGABE 1-6-66

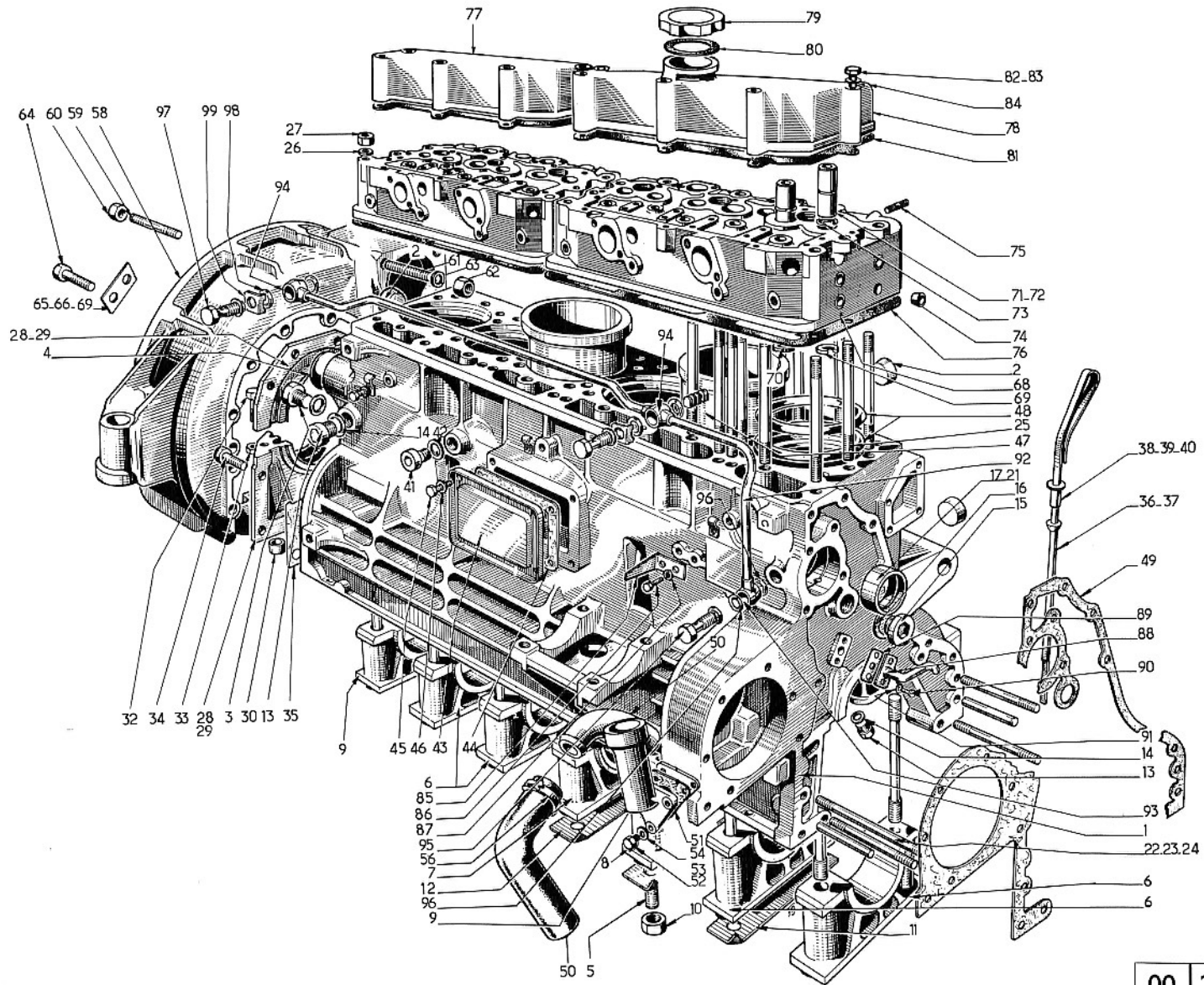
- 1** ORGANE DE BASE
 BASIC COMPONENT
 GRUNDORGAN
- 2** TYPE D'ORGANE
 COMPONENT TYPE
 ORGANTYP
- 3** N° ÉDIT. CATAL.
 CATALOGUE EDITION N°
 KATALOG-NUMMER
- 4** N° DE PLANCHE
 PLATE NUMBER
 BILD-NUMMER

00	242	N° DE CATALOGUE	N° DE PLANCHE
1	2	3	4

Échappement (Cabine semi-avancée VERCORS)	00	09
<i>Exhaust (VERCORS semi-forward cabin)</i>		
<i>Auspuff (VERCORS-Kurzhauber)</i>		
Échappement (Cabine avancée VERCORS)	00	10
<i>Exhaust (VERCORS forward cabin)</i>		
<i>Auspuff (VERCORS-Frontlenker)</i>		
Admission d'air (Cabine semi-avancée VERCORS)	00	11
<i>Air intake (VERCORS semi-forward cabin)</i>		
<i>Lufteinlass (VERCORS-Kurzhauber)</i>		
Admission d'air (Cabine avancée VERCORS)	00	12
<i>Air intake (VERCORS forward cabin)</i>		
<i>Lufteinlass (VERCORS-Frontlenker)</i>		
Installation radiateur - Ventilateur (Cabine semi-avancée VERCORS)	00	13
<i>Radiator and fan installation (VERCORS semi-forward cabin)</i>		
<i>Einbau des Kühlers und des Ventilators (VERCORS-Kurzhauber)</i>		
Installation radiateur - Ventilateur (Cabine avancée VERCORS)	00	14
<i>Radiator and fan installation (VERCORS forward cabin)</i>		
<i>Einbau des Kühlers und des Ventilators (VERCORS-Frontlenker)</i>		
Alimentation combustible (Cabine semi-avancée VERCORS)	00	15
<i>Gas oil supply (VERCORS semi-forward cabin)</i>		
<i>Gas-öl-Versorgung (VERCORS-Kurzhauber)</i>		
Alimentation combustible (Cabine avancée VERCORS)	00	16
<i>Gas oil supply (VERCORS forward cabin)</i>		
<i>Gas-öl-Versorgung (VERCORS-Frontlenker)</i>		

00	242	N° DE CATALOGUE	N° DE PLANCHE
1	2	3	4

Installation pompe d'injection et tubes (Cabine semi-avancée et cabine avancée VERCORS) <i>Installation of injection pump and tubes (VERCORS semi-forward & forward cabin)</i> <i>Einbau der Einspritzpumpe und Rohre (VERCORS-Kurzhauber und -Frontlenker)</i>	00	17
Fixation moteur 6 cylindres (Cabine semi-avancée VERCORS) <i>Engine mounting 6 cylinder (VERCORS semi-forward cabin)</i> <i>Motoraufhängung 6 Zylinder (VERCORS-Kurzhauber)</i>	00	18
Fixation moteur 6 cylindres (Cabine avancée VERCORS) <i>Engine mounting 6 cylinder (VERCORS forward cabin)</i> <i>Motoraufhängung 6 Zylinder (VERCORS-Frontlenker)</i>	00	19
Accélération et commande de stop (Cabine semi-avancée VERCORS) <i>Acceleration and engine cut-off control (VERCORS semi-forward cabin)</i> <i>Gasgestänge und Bremsbetätigung (VERCORS-Kurzhauber)</i>	00	20
Accélération et commande de stop (Cabine avancée VERCORS) <i>Acceleration and engine cut-off control (VERCORS forward cabin)</i> <i>Gasgestänge und Bremsbetätigung (VERCORS-Kurzhauber)</i>	00	21



00	242	00	01
1	2	3	4



DÉSIGNATION PLANCHE : SE RÉFÉRER AUX PAGES "SOMMAIRE"

PLATE DESIGNATION : REFER TO FLYLEAF

BILDBESCHRIFTUNG : SIEHE VORSATZBLÄTTER

00	242	00	01
1	2	3	4

5	6	7	8	
1	657116	1		Baof
2	217231	7		
3	209299	1		
4	404003	1		
5	210973	14		
6	210969	4		
7	210970	1		
8	210972	1		
9	210971	1		
10	117535	14		
11	210974	6		
12	210975	1		
13	403000	2		
14	206081	2		
15	417011	1		
16	206700	1		
17	211763	1		
18	224403	1		
19	224404	1		
20	224405	1		
21	224406	1		
22	520043	1		
23	520044	1		
24	520045	1		
25	212563	32		
26	210209	32		
27	210208	32		
28	274586	1		
29	657082	1	174	
30	225321	2		
31	218001	2	174	
32	802609	2		

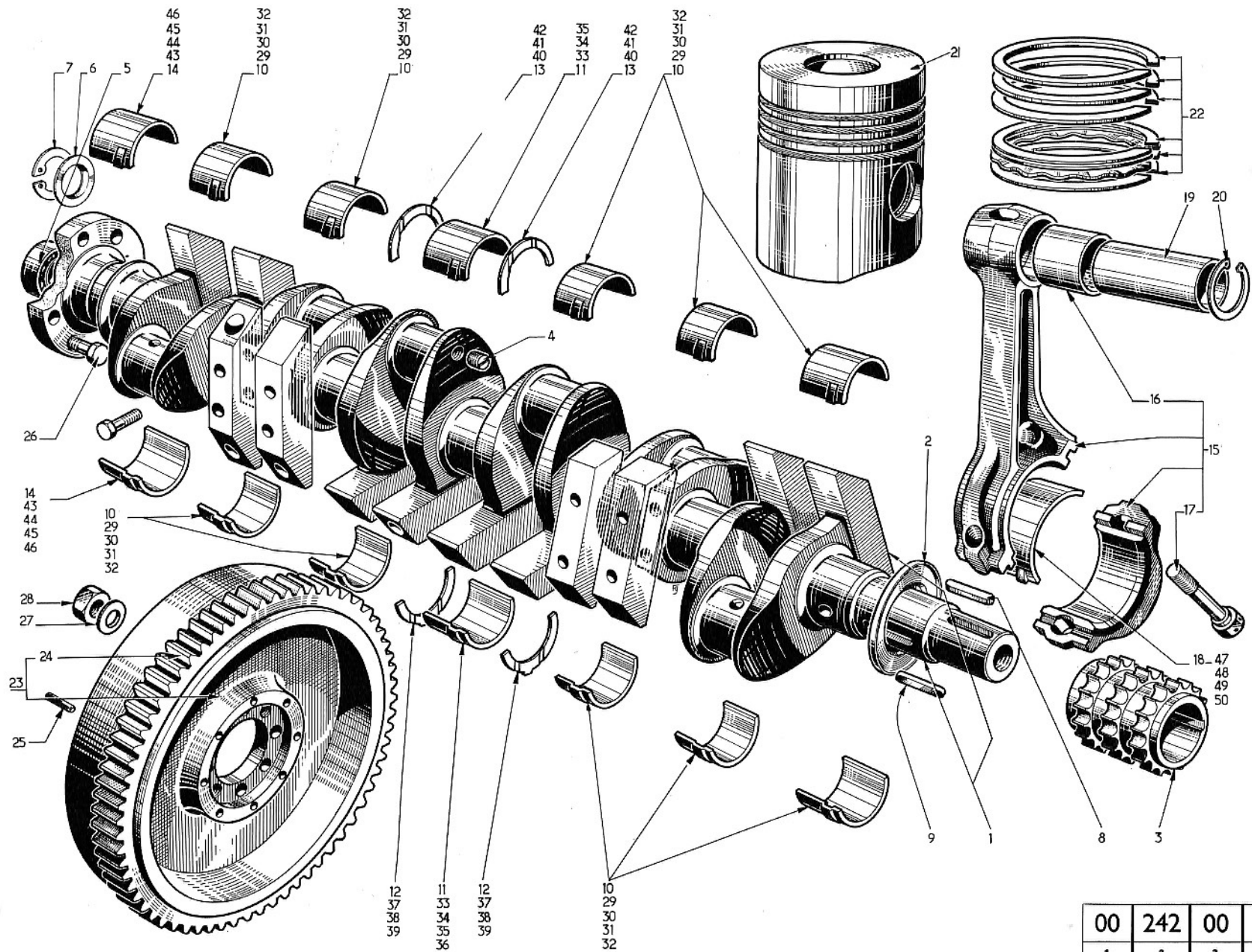
5	6	7	8	
33	801353	2		
34	802605	8		
35	205763	1		
36	211800	1		
37	292422	1	174	
38	276568	1		
39	658097	1	172	
40	292421	1	174	
41	110938	1		
42	221724	1		
43	206919	1		
44	206918	1		
45	802603	5		
46	208851	5		
47	215563	6		
48	219676	12		
49	224154	1		
50	225826	1		
51	224644	1		
52	802616	2		
53	802611	1		
54	815004	3		
55	225828	1		
56	206179	1		
57	657468	1		
58	658066	1	172	
59	520041	12		
60	801012	12		
61	520040	3		
62	801012	3		
63	815225	3		
64	225509	10		

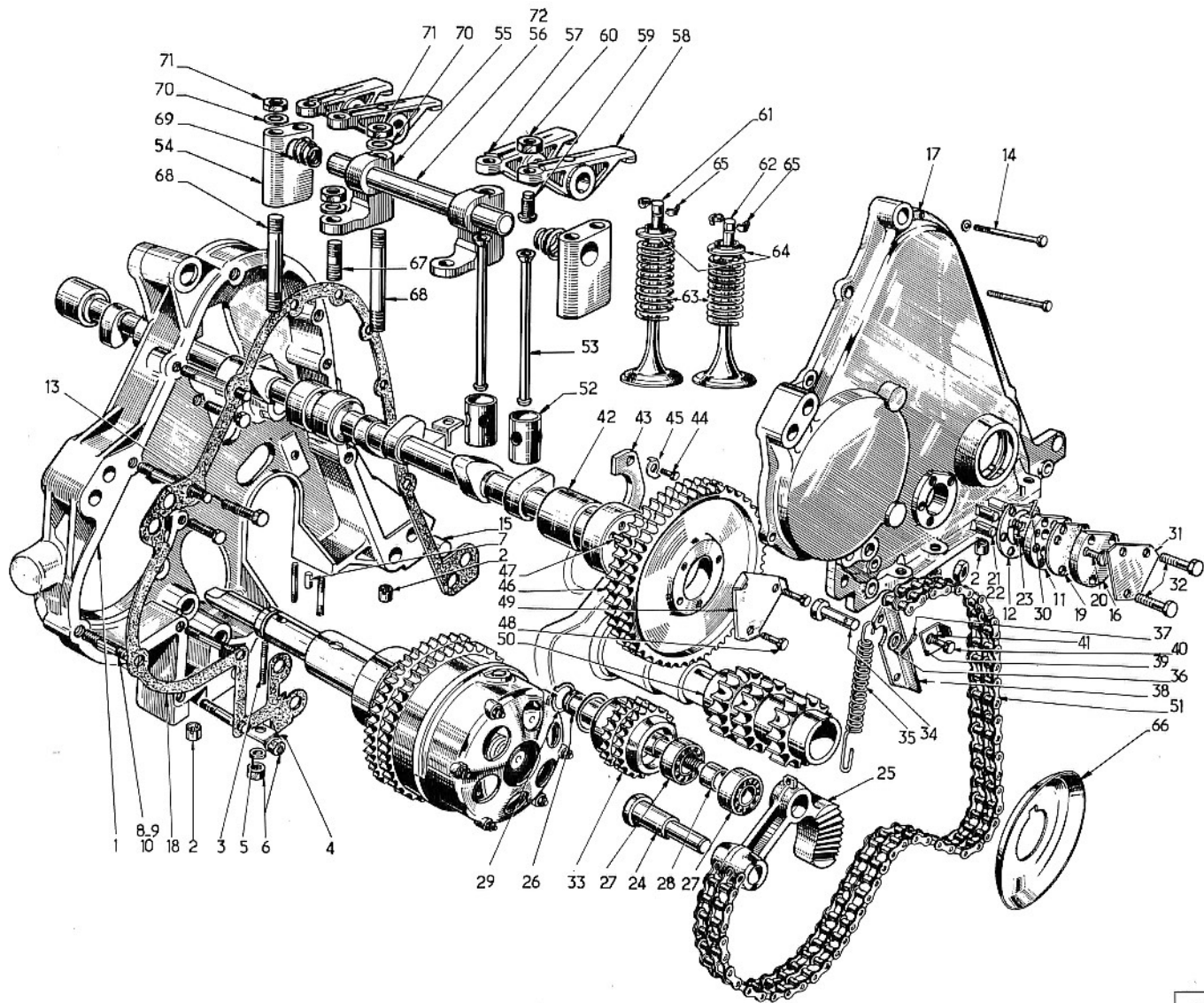
5	6	7	8	
65	223689	2		
66	223690	2		
67	223691	1		
68	656849	2		
69	226438	6		
70	226439	6		
71	224750	6		
72	224749	6		
73	219458	12		
74	217230	24		
75	221040	12		
76	220325	2		
77	224661	1		
78	224660	1		
79	299250	1		
81	225424	2		
82	802623	10		
83	802621	6		
84	815004	16		
85	211634	1		
86	802570	2		
87	815223	2		
88	273297	1		
89	207974	1		
90	802575	2		
91	225185	2		
92	657168	1		
93	206091	1		
94	82229	2		
95	225318	1		
96	701989	2		
97	224938	2		

5	6	7	8	
98	815088	6		
99	207999	2		
999	141642	1		

1	ORGANE DE BASE	BASIC COMPONENT	GRUND-ORGAN
2	TYPE D'ORGANE	COMPONENT TYPE	ORGANTYP.
3	N° ÉDITION	CATAL. EDITION NUMBER	NUMMER DER AUSGABE
4	N° PLANCHE	PLATE NUMBER	BILD Nr.

5	REPÈRE	MARKING	KENNZIFFER
6	N° PIÈCE	PART N°	TEIL. Nr.
7	QUANTITÉ	QUANTITY	MENGE
8	CODE OBSERVATIONS	CODE OF OBSERV.	ANMERKUNGEN KODE





00	242	00	03
1	2	3	4



DÉSIGNATION PLANCHE : SE RÉFÉRER AUX PAGES "SOMMAIRE"

PLATE DESIGNATION : REFER TO FLYLEAF

BILDBESCHRIFTUNG : SIEHE VORSATZBLÄTTER

00	242	00	03
1	2	3	4

5	6	7	8	
1	657121	1		
2	225321	2		
3	417211	4		
4	205764	2		
5	815004	4		
6	801011	9		
7	206045	2		
8	417205	4		
9	520047	1		
10	520056	4		
11	219999	1		
12	220000	1		
13	802605	6		
14	802620	6		
15	205357	1		
16	220001	1		
17	299989	1		
18	224155	1		
19	220002	1		
20	220003	2		
21	219155	2		
22	219156	2		
23	220027	4		
24	224539	1		
25	219153	1	659-032	
26	217621	1		
27	204011	2		
28	220005	1		
29	850015	1		
30	219157	1		
31	220004	1		
32	802577	3		

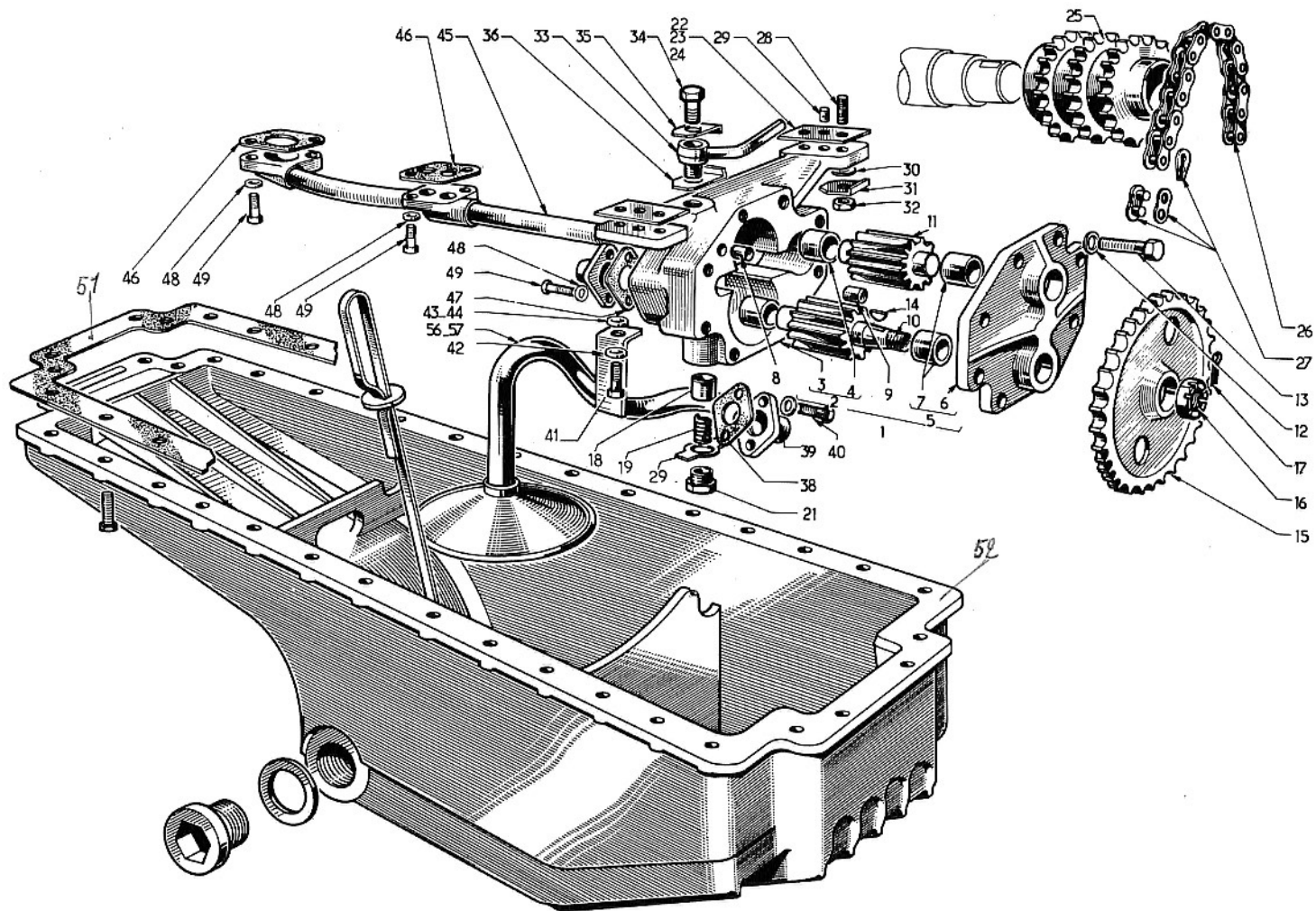
5	6	7	8	
33	217622	1		
34	215064	1		
35	207925	1		
36	815006	1		
37	819922	1		
38	276447	1		
39	210639	2		
40	802603	2		
41	398930	2		
42	215773	1		
43	211753	1		
44	802603	2		
45	205766	2		
46	205767	1		
47	205769	1		
48	205768	3		
49	205770	1		
50	220268	1		
51	205804	1		
52	226204	12		
53	226255	12		
54	224600	10		
55	224773	2		
56	657267	2		
57	224595	6		
58	224596	6		
59	205738	12		
60	400010	12		
61	224654	6		
62	224547	6		
63	207895	12		
64	223455	12		

5	6	7	8	
65	215663	12		
66	225725	1		
67	520039	2		
68	520038	22		
69	224733	6		
70	815224	24		
71	801011	24		

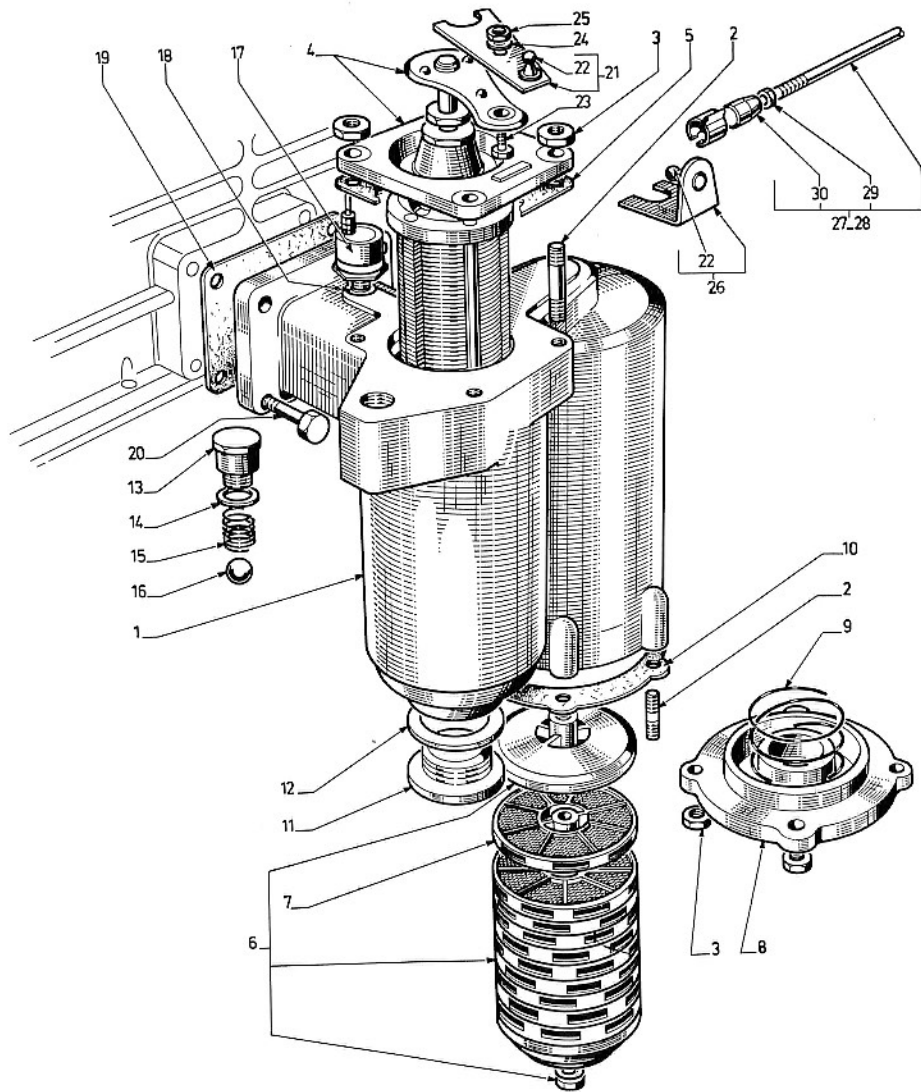
5	6	7	8	
---	---	---	---	--

1	ORGANE DE BASE	BASIC COMPONENT	GRUND-ORGAN
2	TYPE D'ORGANE	COMPONENT TYPE	ORGANTYP.
3	N° ÉDITION	CATAL. EDITION NUMBER	NUMMER DER AUSGABE
4	N° PLANCHE	PLATE NUMBER	BILD Nr.

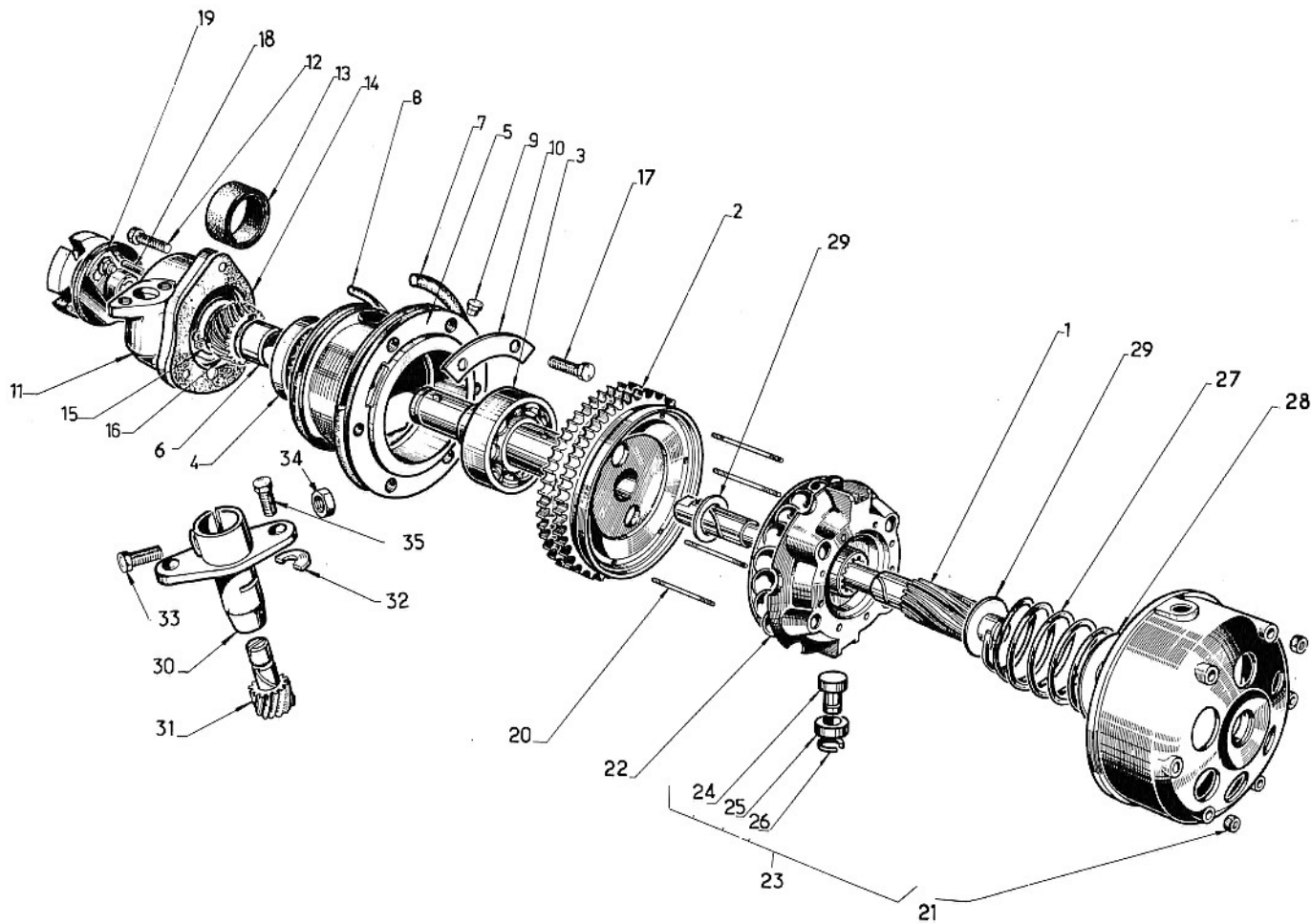
5	REPÈRE	MARKING	KENNZIFFER
6	N° PIÈCE	PART N°	TEIL. Nr.
7	QUANTITÉ	QUANTITY	MENGE
8	CODE OBSERVATIONS	CODE OF OBSERV.	ANMERKUNGEN KODE



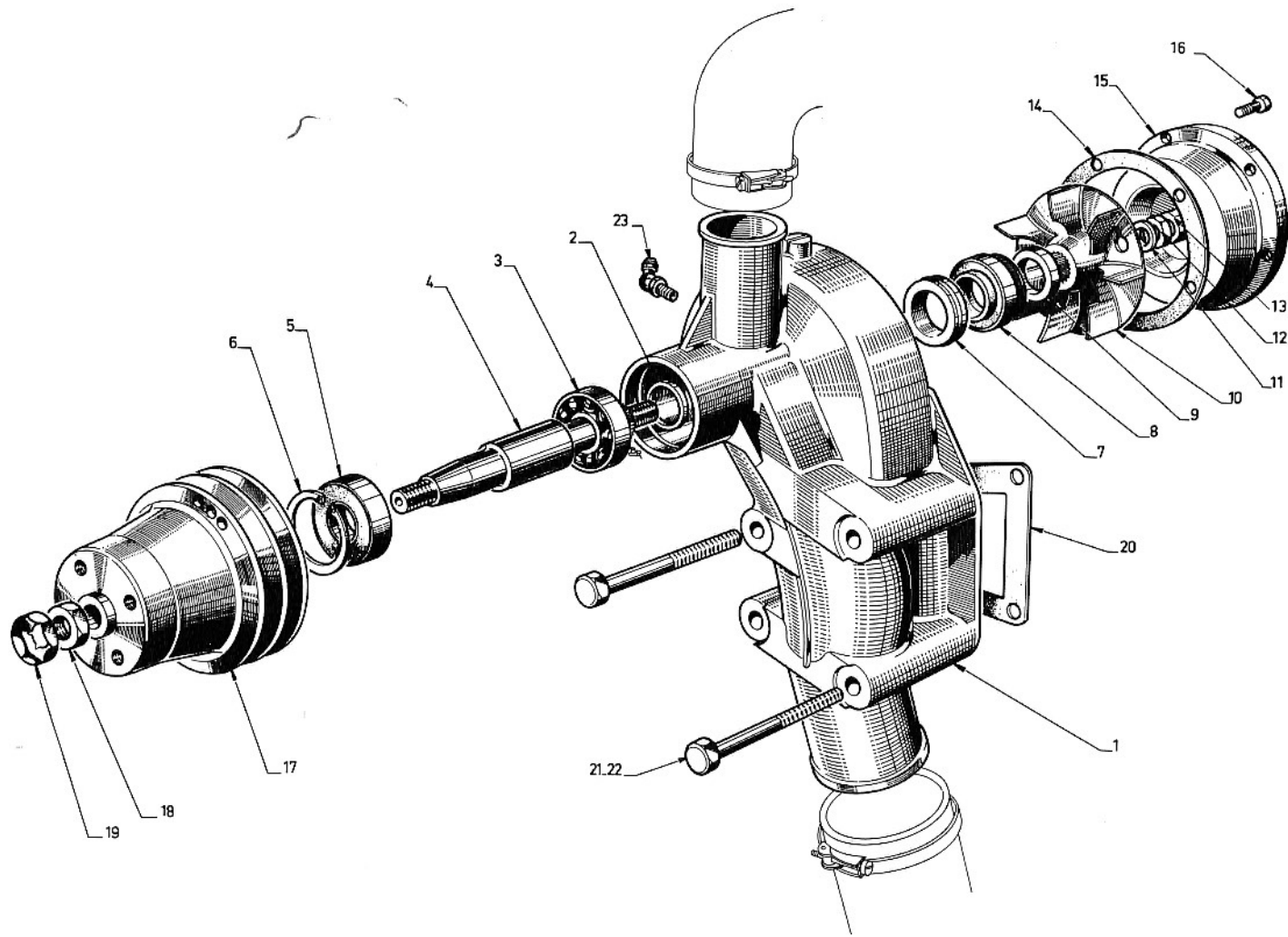
00	242	00	04
1	2	3	4



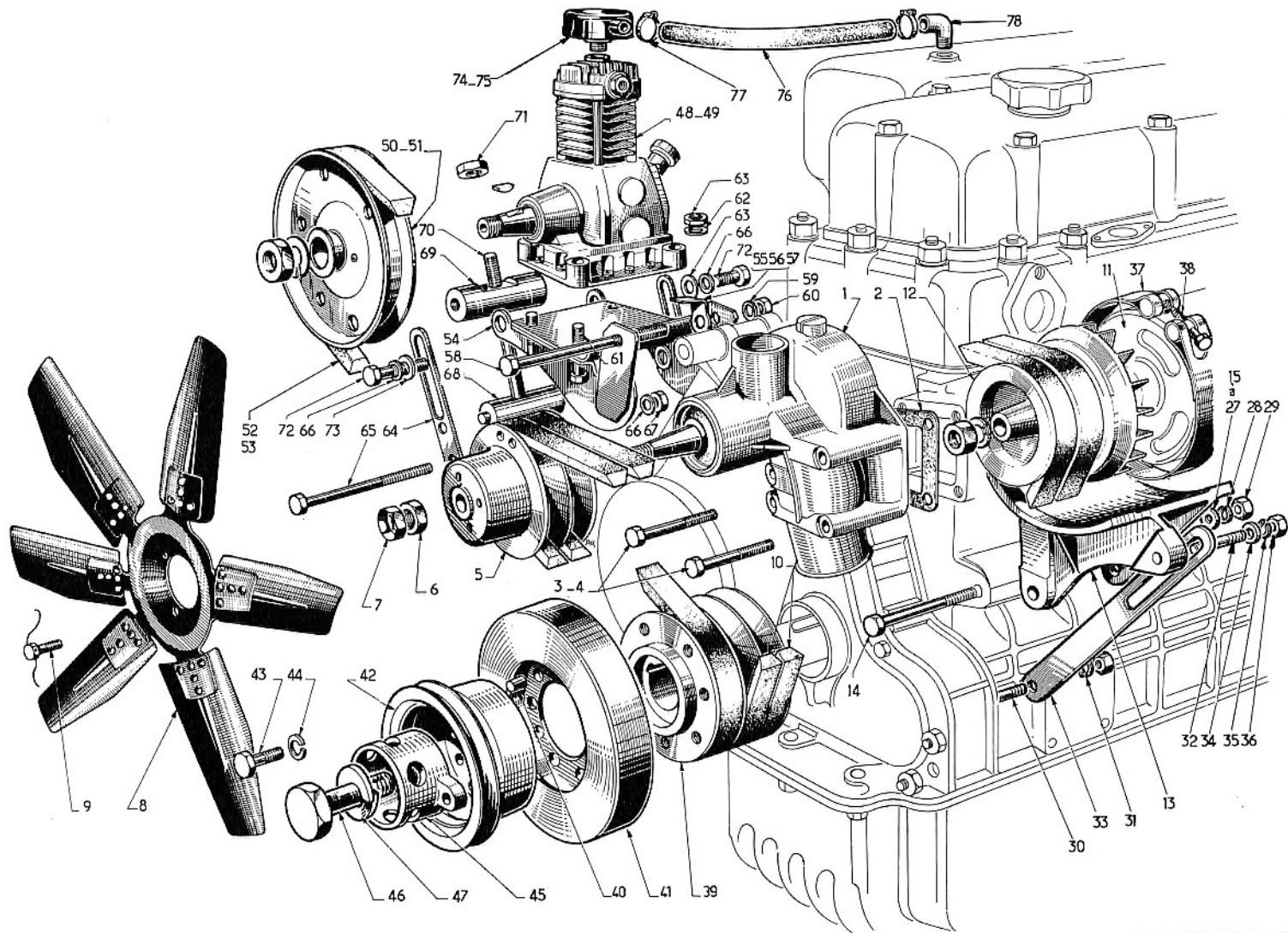
00	242	00	05
1	2	3	4



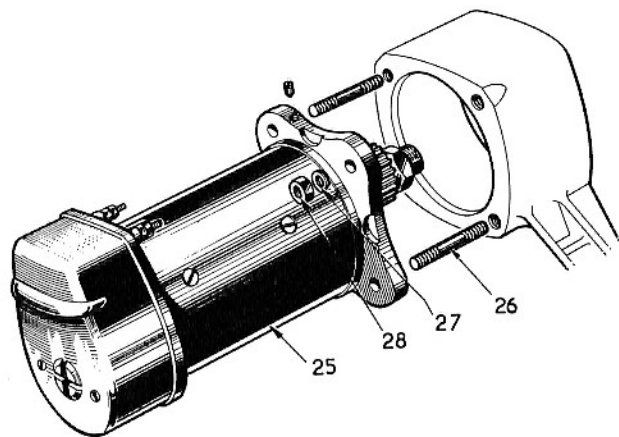
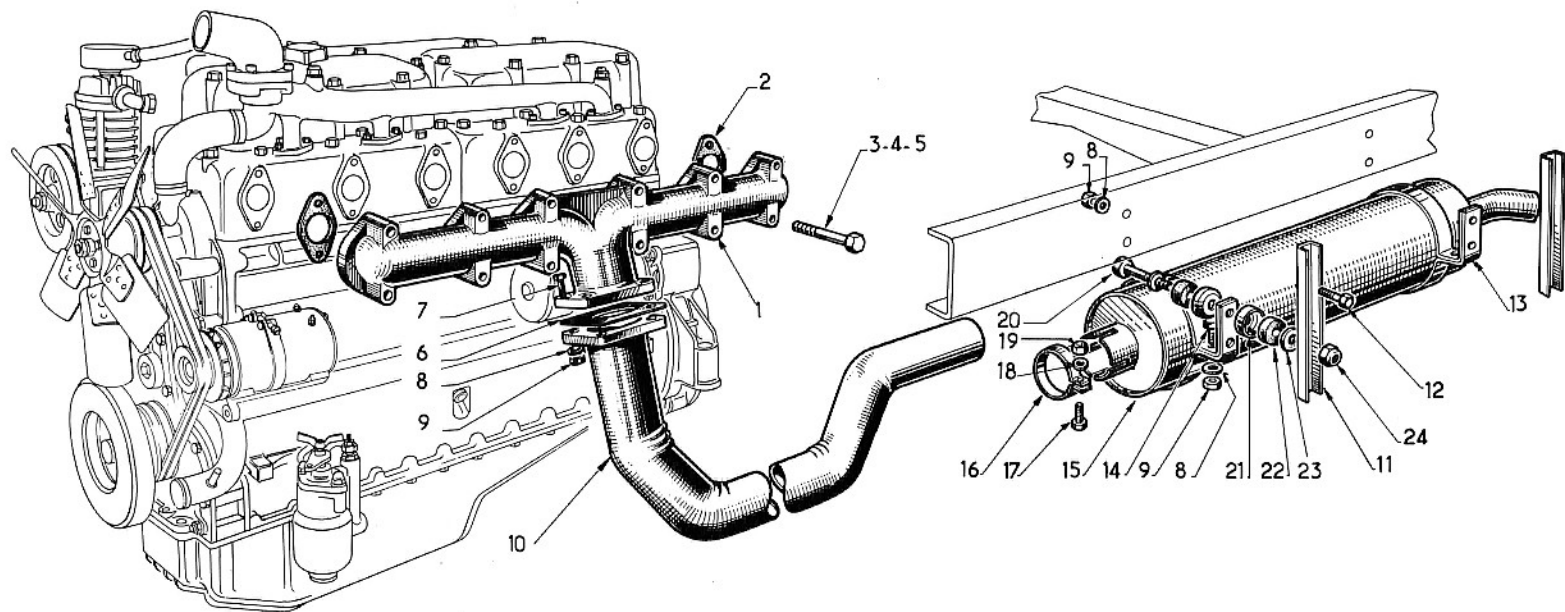
00	242	00	06
1	2	3	4



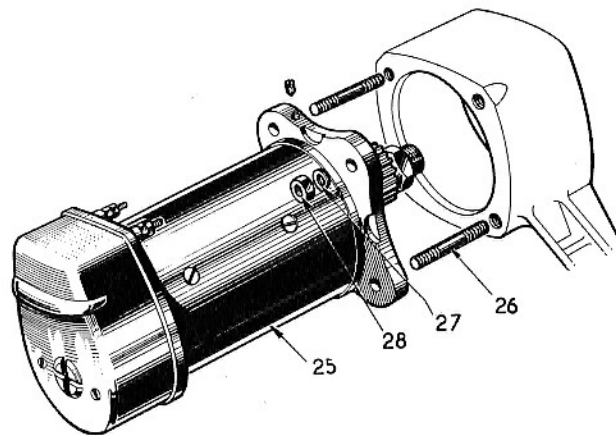
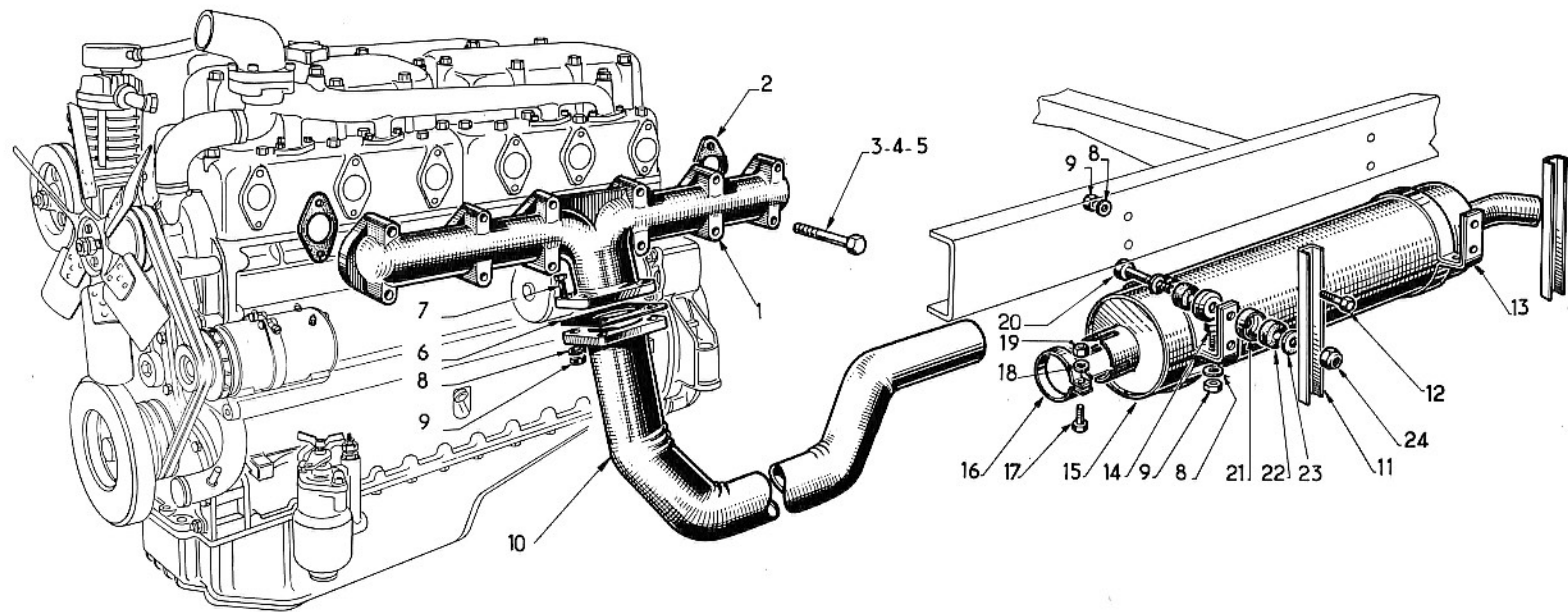
00	242	00	07
1	2	3	4



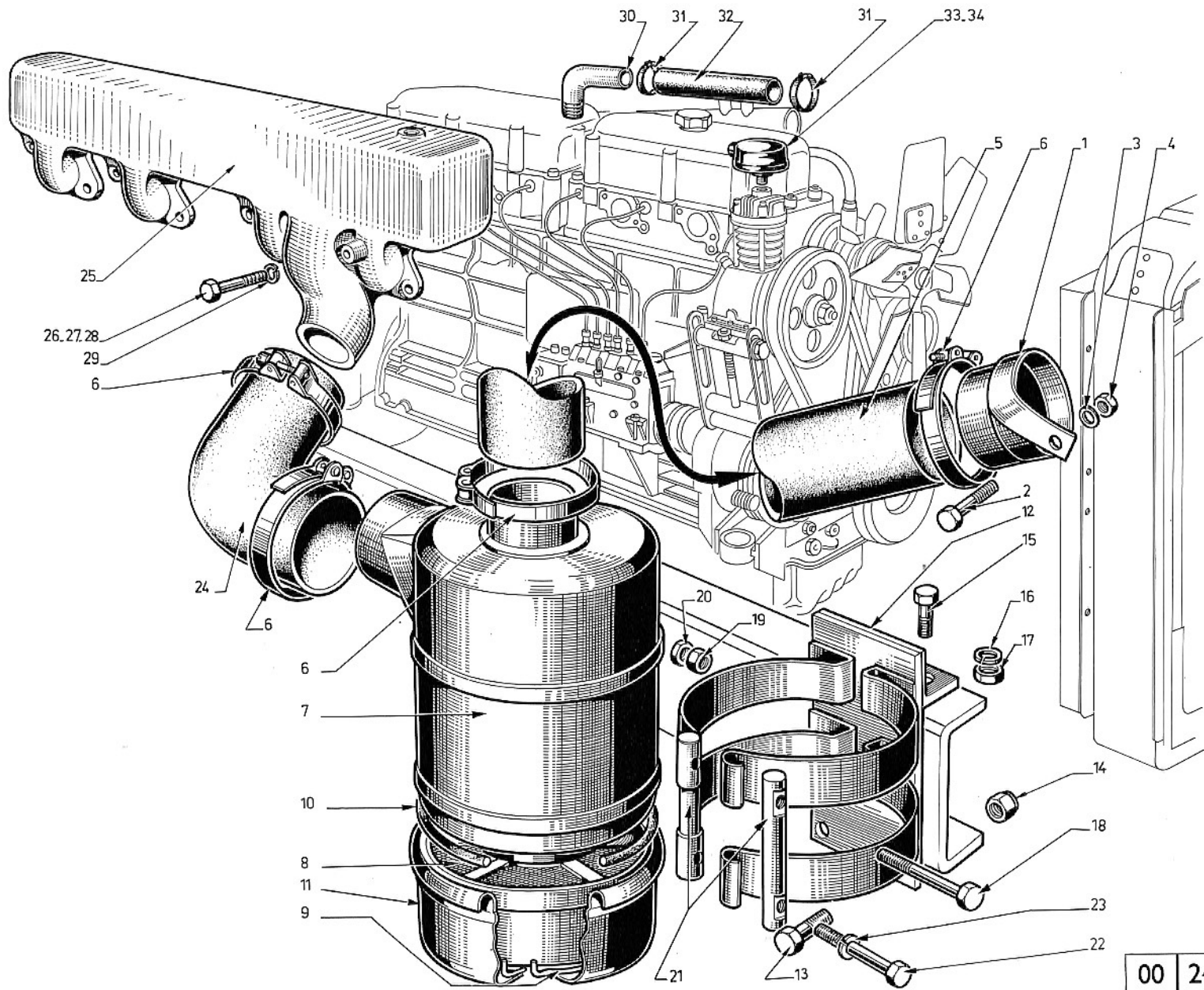
00	242	00	08
1	2	3	4



00	242	00	09
1	2	3	4



00	242	00	10
1	2	3	4



00	242	00	11
1	2	3	4



DÉSIGNATION PLANCHE : SE RÉFÉRER AUX PAGES "SOMMAIRE"

PLATE DESIGNATION : REFER TO FLYLEAF

BILDBESCHRIFTUNG : SIEHE VORSATZBLÄTTER

00	242	00	11
1	2	3	4

5	6	7	8	
1	294340	1		
2	802573	1		
3	815303	1		
4	801010	1		
5	251358	1		
6	95358	1		
7	275293	1		
8	275291	1		
9	210492	1		
10	210493	1		
11	275292	1		
12	291119	1		
13	802608	2		
14	801012	2		
15	802729	1		
16	815225	1		
17	801014	1		
18	211902	2		
19	801011	2		
20	801704	2		
21	212355	2		
22	404639	2		
23	815225	2		
24	226232	1		
25	657744	1		
26	802621	3		
27	802609	4		
28	520051	1		
29	815004	8		
30	250784	1		
31	250322	2		
32	225608	1		

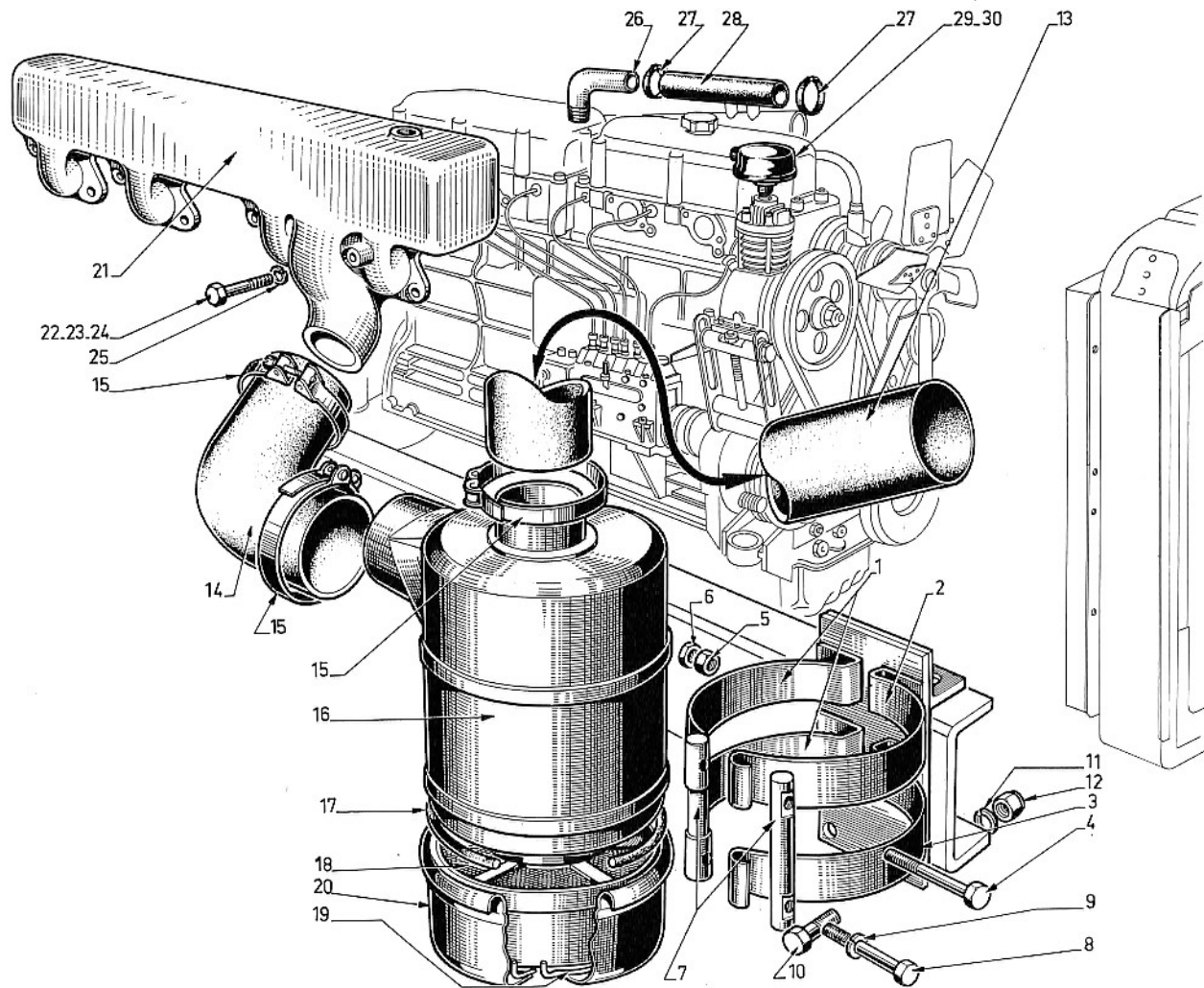
5	6	7	8	
33	223695	1	161	
34	223015	1	162	

5	6	7	8	
---	---	---	---	--

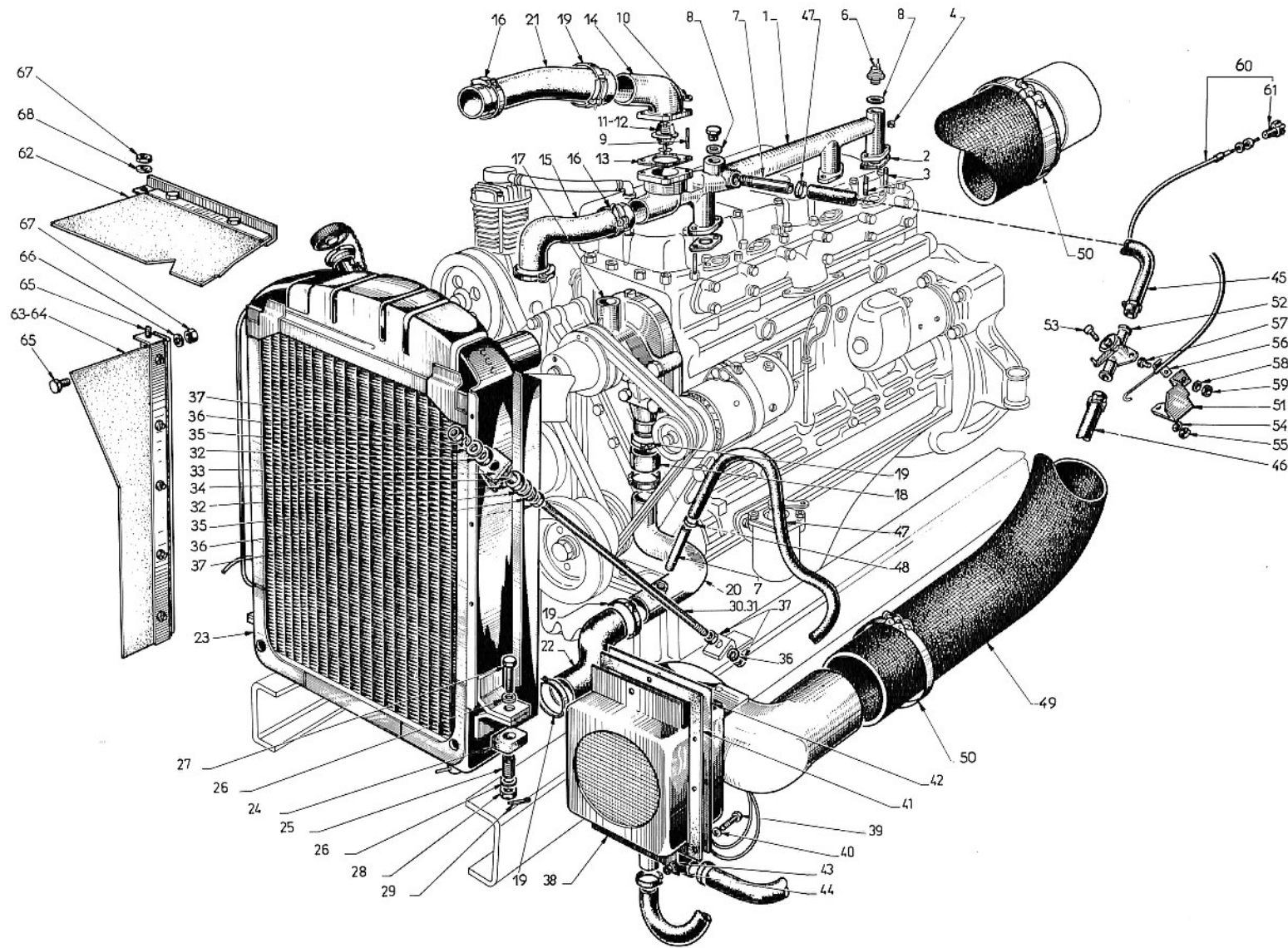
5	6	7	8	
---	---	---	---	--

1	ORGANE DE BASE	BASIC COMPONENT	GRUND-ORGAN
2	TYPE D'ORGANE	COMPONENT TYPE	ORGANTYP.
3	N° ÉDITION	CATAL. EDITION NUMBER	NUMMER DER AUSGABE
4	N° PLANCHE	PLATE NUMBER	BILD Nr.

5	REPÈRE	MARKING	KENNZIFFER
6	N° PIÈCE	PART N°	TEIL. Nr.
7	QUANTITÉ	QUANTITY	MENGE
8	CODE OBSERVATIONS	CODE OF OBSERV.	ANMERKUNGEN KODE



00	242	00	12
1	2	3	4



00	242	00	13
1	2	3	4



DÉSIGNATION PLANCHE : SE RÉFÉRER AUX PAGES "SOMMAIRE"

PLATE DESIGNATION : REFER TO FLYLEAF

BILDBESCHRIFTUNG : SIEHE VORSATZBLÄTTER

00	242	00	13
1	2	3	4

5	6	7	8
1	219840	1	
2	206177	4	
3	417223	8	
4	801011	8	
5	835003	1	
6	217560	1	
7	208172	2	
8	206081	2	
9	417211	4	
10	801064	4	
11	251525	1	
12	251666	1	
13	219830	1	
14	219829	1	
15	219841	1	
16	206179	3	
17	293492	1	
18	219161	1	
19	208318	5	
20	224246	1	
21	219873	1	
22	219626	1	
23	293544	1	
24	215117	2	
25	700944	2	
26	815040	4	
27	405313	2	
28	425331	2	
29	819912	2	
30	226239	1	
31	226238	1	
32	212329	4	

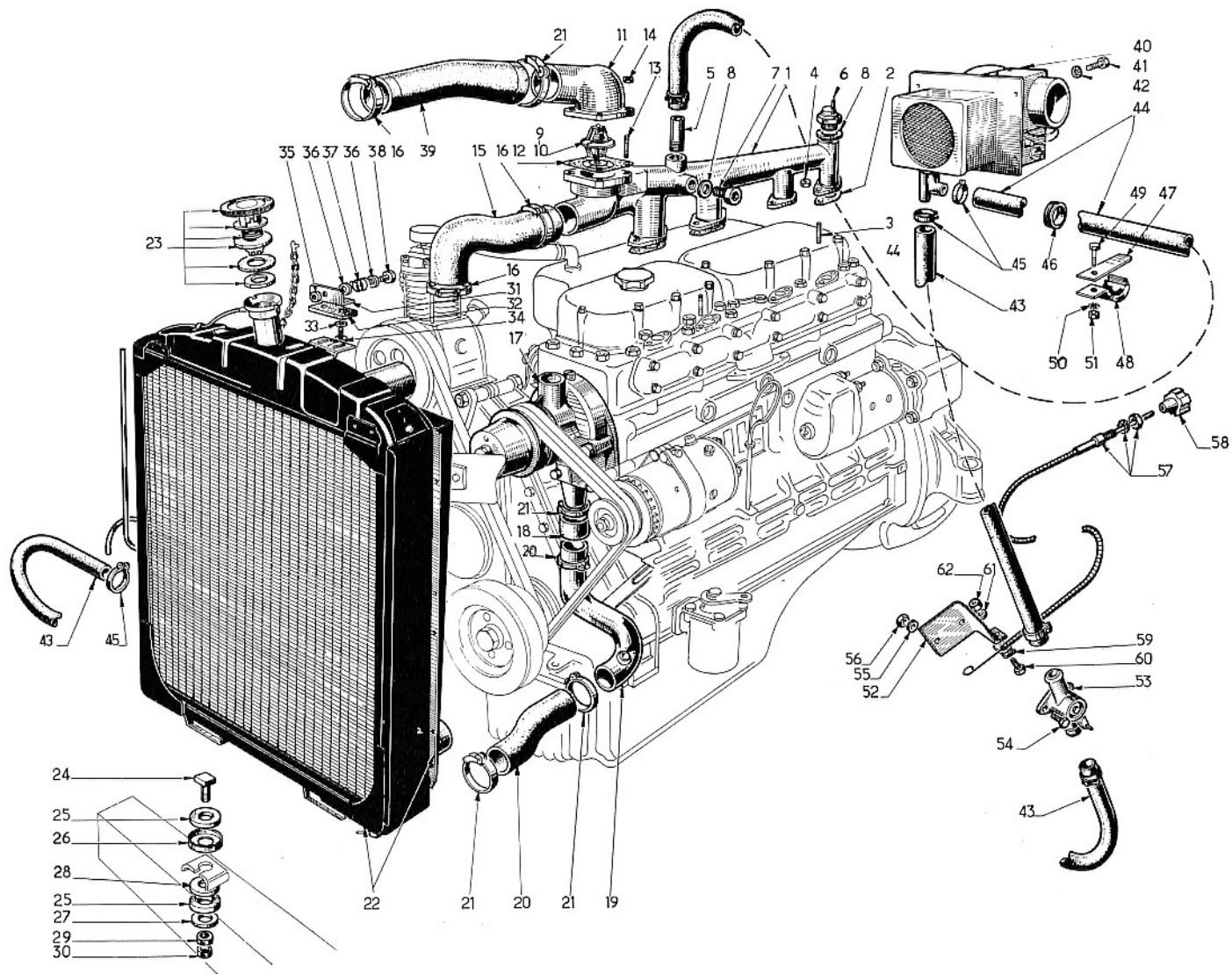
5	6	7	8
33	207622	2	
34	214231	2	
35	67583	4	
36	815226	7	
37	801013	7	
38	291791	1	
39	404747	4	
40	815303	4	
41	217261	1	
42	217262	1	
43	815302	4	
44	400002	4	
45	208173	1	
46	221675	1	
47	213176	1	
48	250322	6	
49	218233	1	
50	410621	2	
51	224991	1	
52	657411	1	
53	802553	2	
54	815302	2	
55	801009	2	
56	205514	1	
57	811425	1	
58	815301	1	
59	801061	1	
60	657653	1	
61	250767	1	
62	658152	1	
63	658153	1	
64	658154	1	

5	6	7	8
65	802573	8	
66	407662	6	
67	801010	8	
68	417050	2	

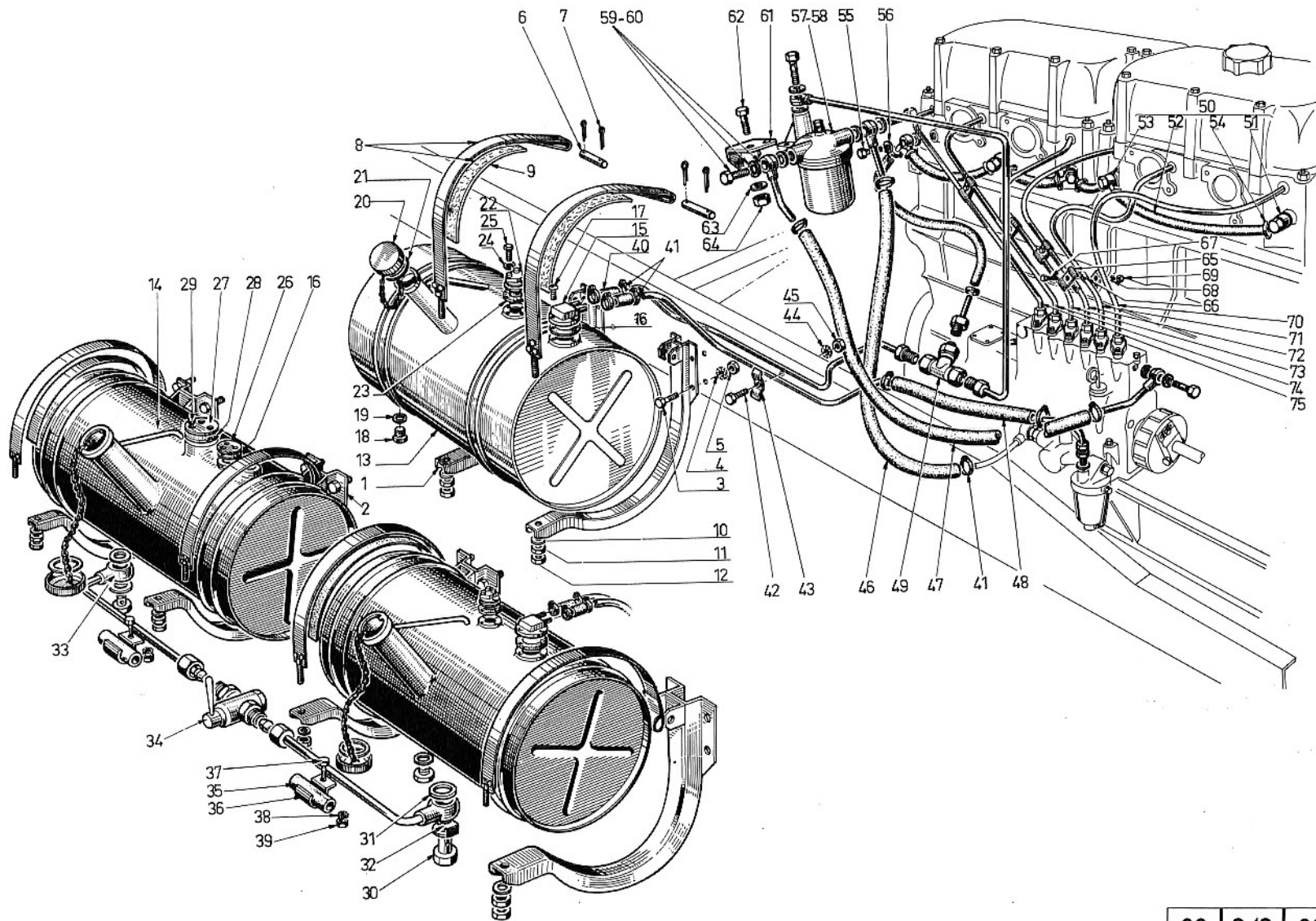
5	6	7	8
---	---	---	---

1	ORGANE DE BASE	BASIC COMPONENT	GRUND-ORGAN
2	TYPE D'ORGANE	COMPONENT TYPE	ORGANTYP.
3	N° ÉDITION	CATAL. EDITION NUMBER	NUMMER DER AUSGABE
4	N° PLANCHE	PLATE NUMBER	BILD Nr.

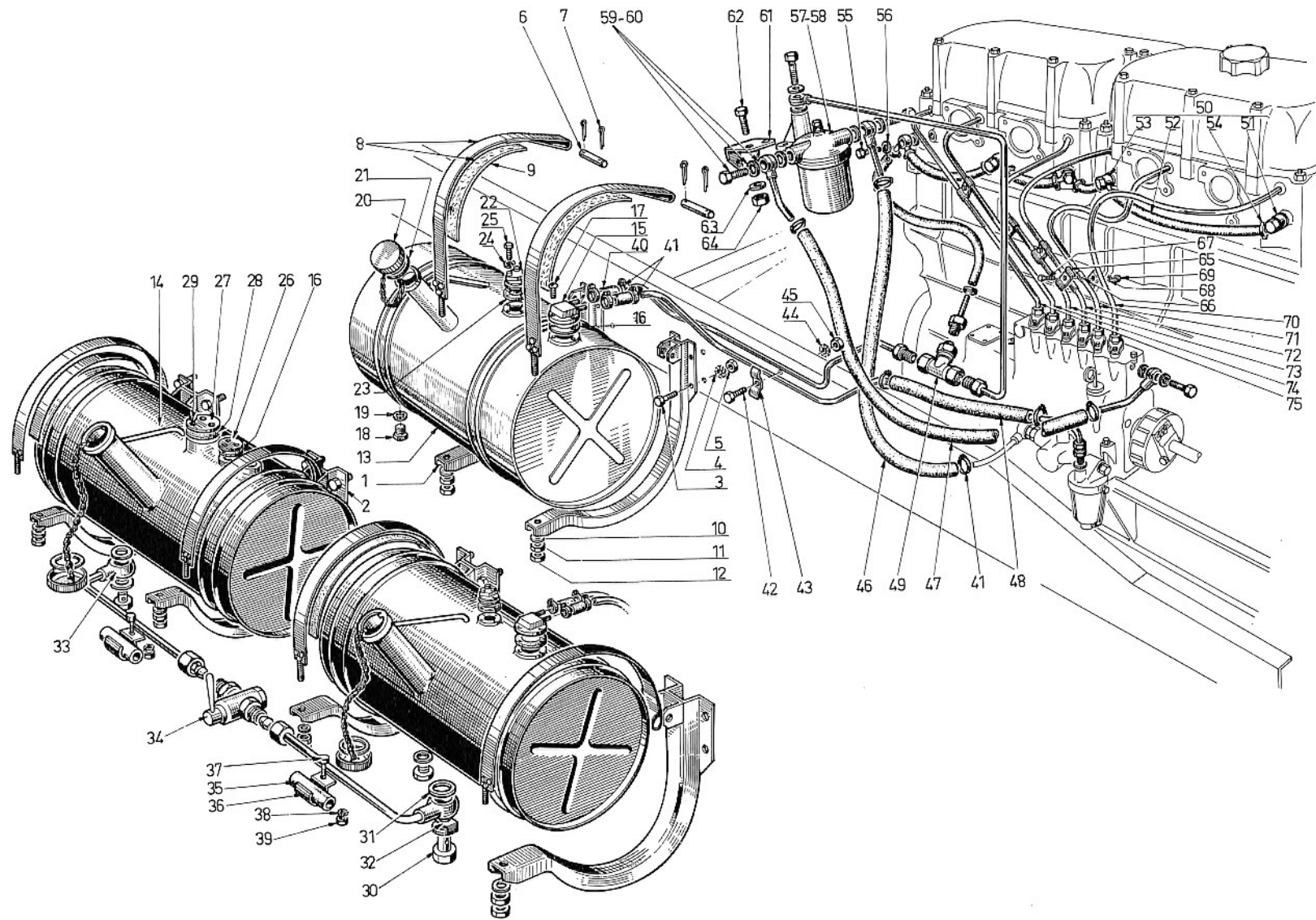
5	REPÈRE	MARKING	KENNZIFFER
6	N° PIÈCE	PART N°	TEIL. Nr.
7	QUANTITÉ	QUANTITY	MENGE
8	CODE OBSERVATIONS	CODE OF OBSERV.	ANMERKUNGEN KODE



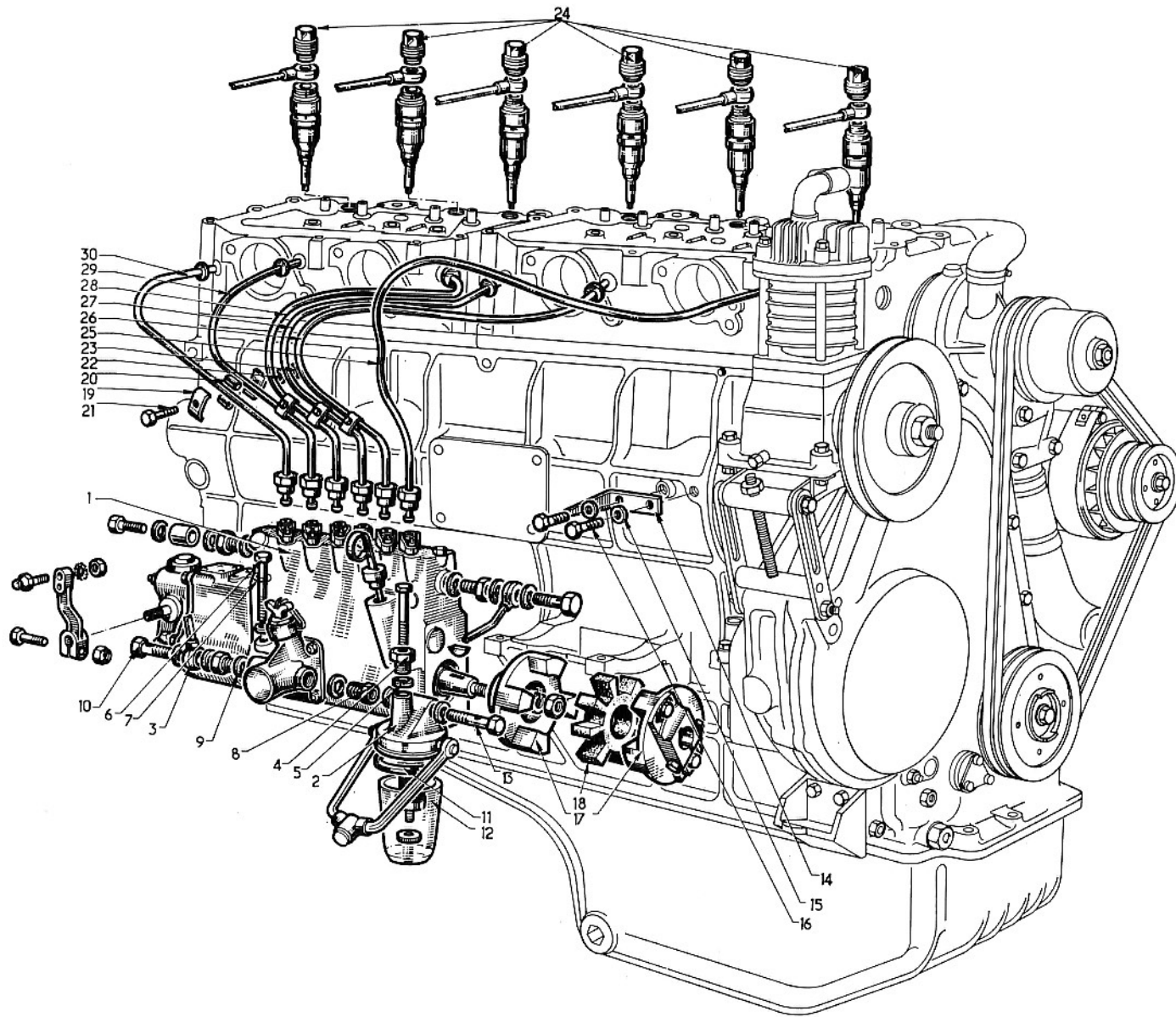
00	242	00	14
1	2	3	4



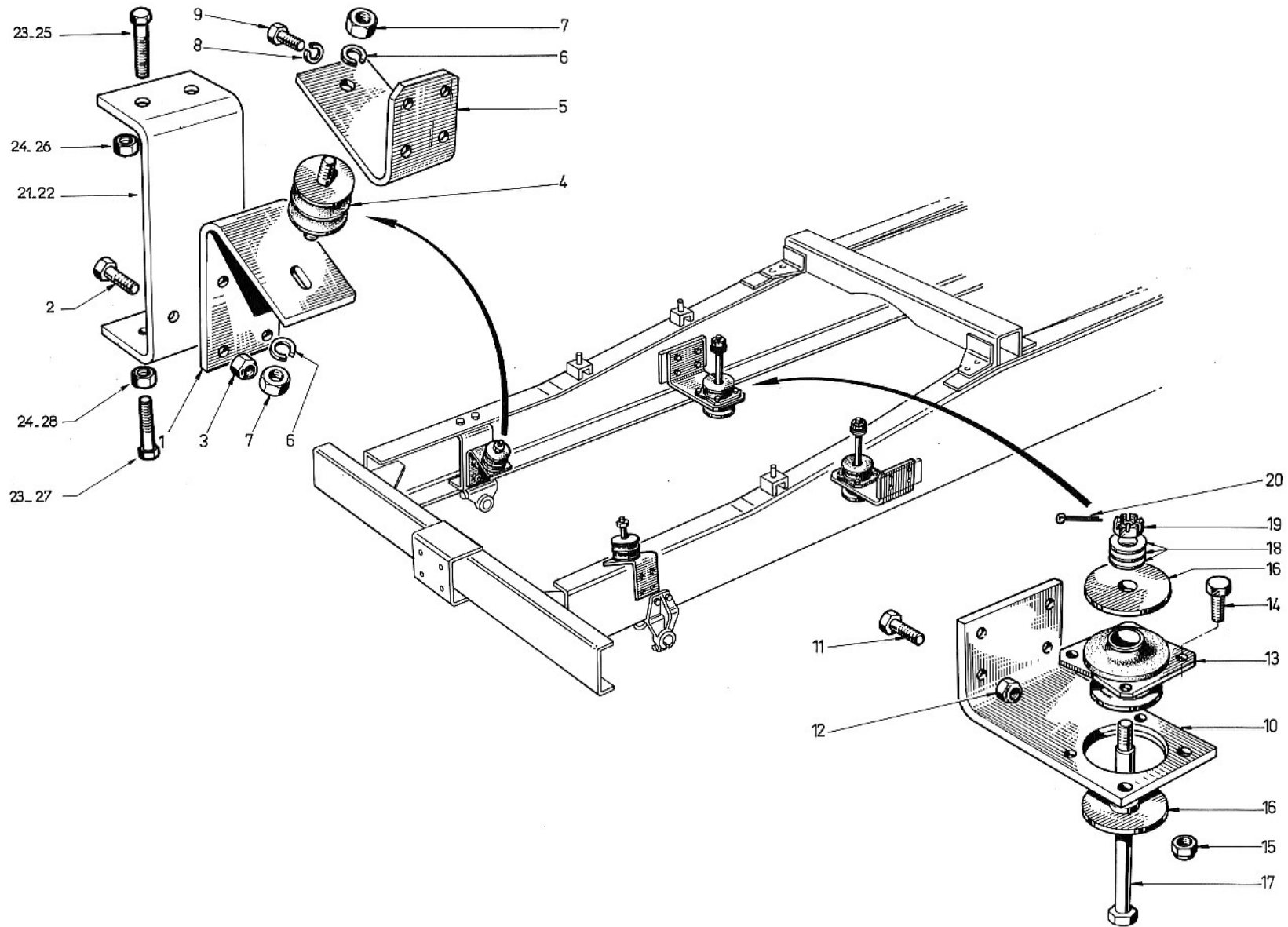
00	242	00	15
1	2	3	4



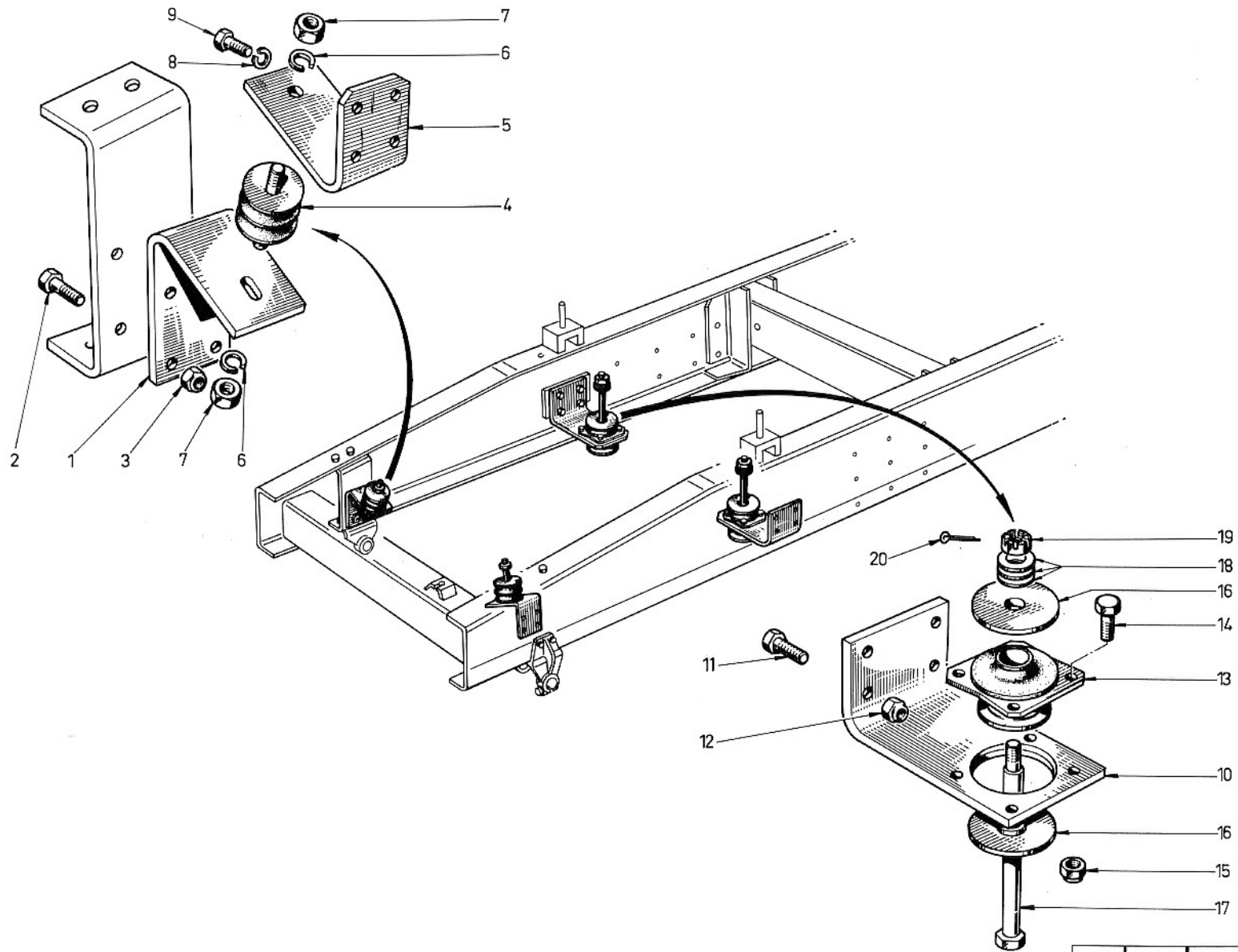
00	242	00	16
1	2	3	4



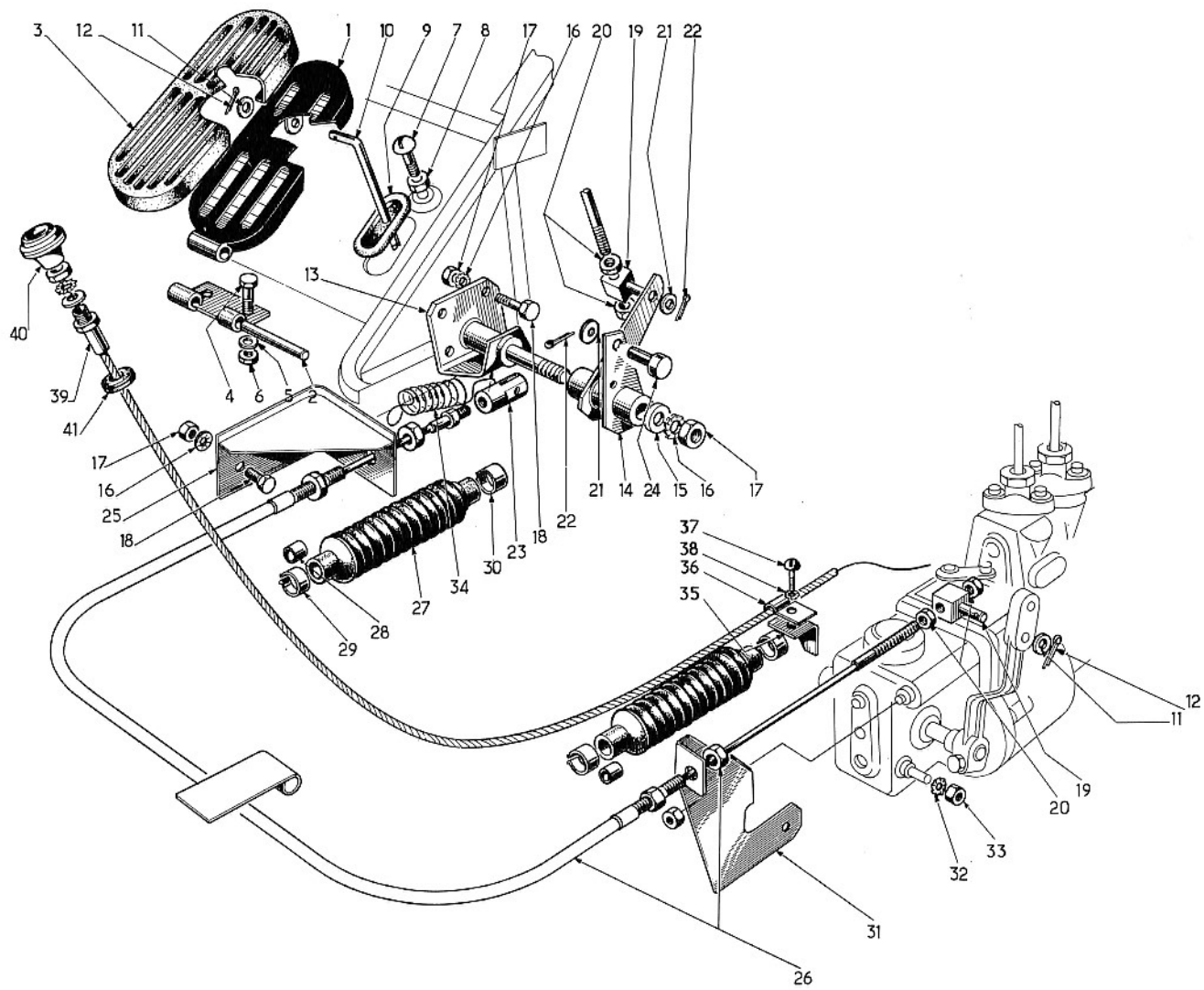
00	242	00	17
1	2	3	4



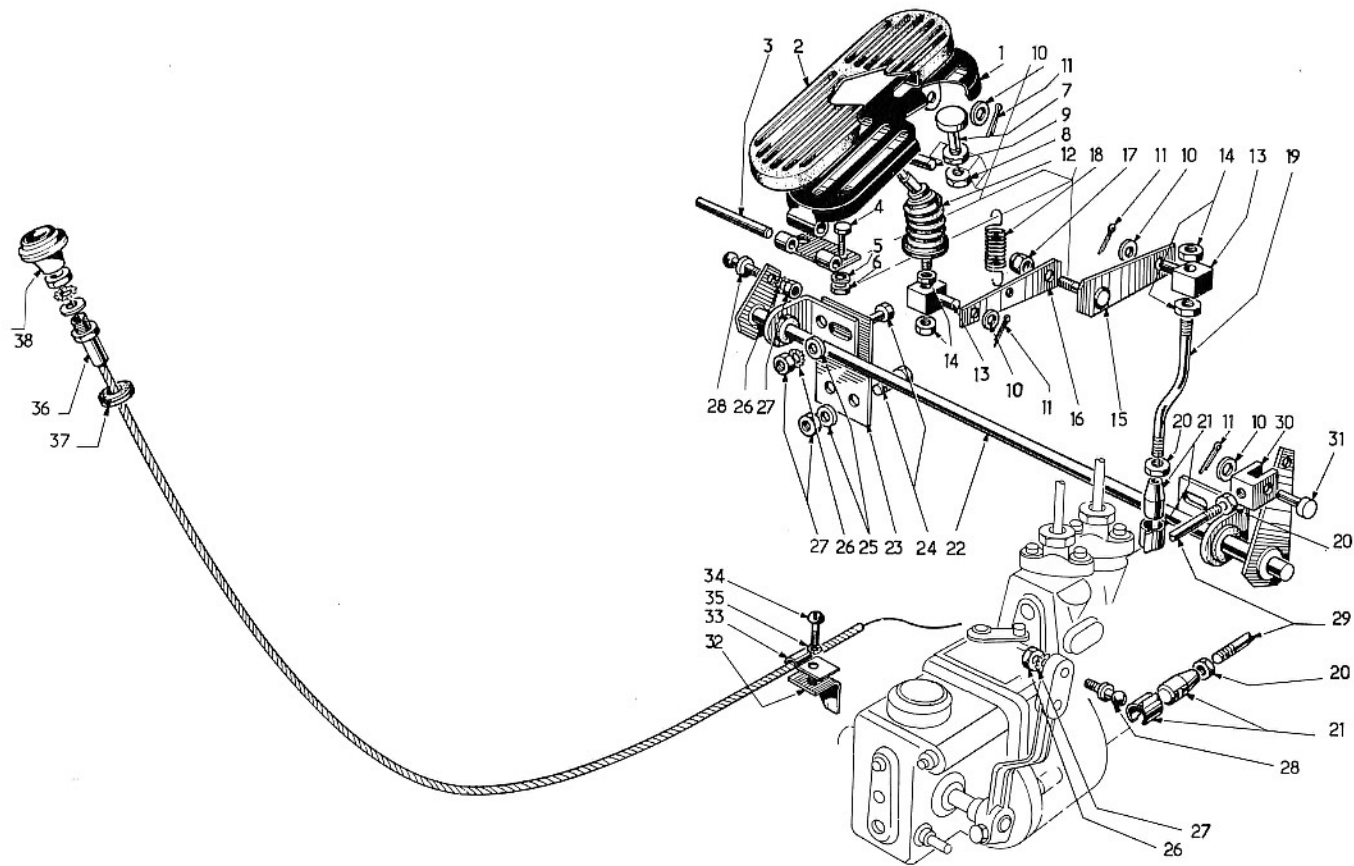
00	242	00	18
1	2	3	4



00	242	00	19
1	2	3	4



00	242	00	20
1	2	3	4



00	242	00	21
1	2	3	4



DÉSIGNATION PLANCHE : SE RÉFÉRER AUX PAGES "SOMMAIRE"

PLATE DESIGNATION : REFER TO FLYLEAF

BILDBESCHRIFTUNG : SIEHE VORSATZBLÄTTER

00	242	00	21
1	2	3	4

5	6	7	8	
1	272539	1		
2	215842	1		
3	705085	1		
4	802571	2		
5	815303	2		
6	801010	2		
7	209851	1		
8	400012	1		
9	210379	1		
10	815003	4		
11	819905	4		
12	219506	1		
13	209764	2		
14	801063	4		
15	293434	1		
16	277140	1		
17	425581	1		
18	212387	1		
19	657981	1		
20	801063	3		
21	224417	2		
22	293437	1		
23	219501	1		
24	802573	8		
25	815003	2		
26	815303	10		
27	801010	10		
28	224421	2		
29	657985	1		
30	224413	1		
31	209757	1		
32	205104	1		

5	6	7	8	
33	205514	1		
34	400431	1		
35	400955	1		
36	658306	1		
37	101292	2		
38	250767	1		

5	6	7	8	
---	---	---	---	--

5	6	7	8	
---	---	---	---	--

1	ORGANE DE BASE	BASIC COMPONENT	GRUND-ORGAN
2	TYPE D'ORGANE	COMPONENT TYPE	ORGANTYP.
3	N° ÉDITION	CATAL. EDITION NUMBER	NUMMER DER AUSGABE
4	N° PLANCHE	PLATE NUMBER	BILD Nr.

5	REPÈRE	MARKING	KENNZIFFER
6	N° PIÈCE	PART N°	TEIL. Nr.
7	QUANTITÉ	QUANTITY	MENGE
8	CODE OBSERVATIONS	CODE OF OBSERV.	ANMERKUNGEN KODE